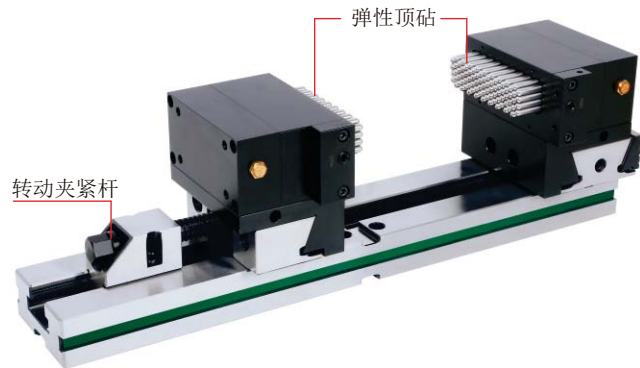
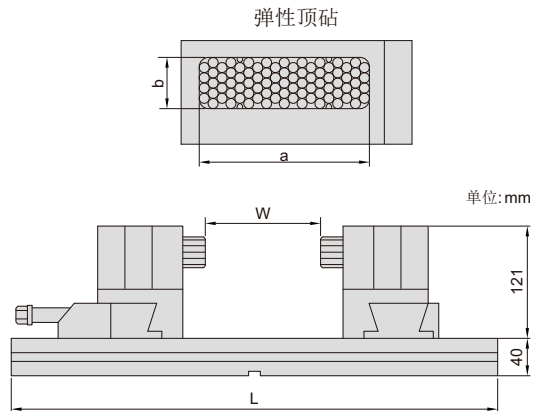


# 顶砧虎钳



6519-520



- 符合企业标准
- 用于机加时固定工件使用。弹性顶砧随工件外形成型为相应轮廓,方便快速更换工件。
- 弹性顶砧材质为不锈钢(硬度HRC20),可定制为碳钢(硬度HRC40-45)
- 弹性顶砧直径:6mm,行程:24mm
- 转动夹紧杆移动范围:0-50mm

型号	导轨长度(L)	夹持范围(W)	夹持力*	重量	a	b
6519-520	520mm	0-190mm	6500N	22.5kg	100mm	30mm
6519-680	680mm	0-320mm	8000N	39.5kg	120mm	36mm

\*当所有弹性顶砧接触被测工件时

应用

